

普通型干燥机 Hopper Dryers

THD



● 特点 Features

- 原料接触面为全不锈钢设计，确保原料不污染。
- 精密压铸的铝质外壳，表面光滑，保温性能好。
- 能全静音风机可隔绝尘埃，确保原料不受污染。
- 桶体机座设计有确料窗，可直接观察内部工作情况。
- 上吹式干燥机发热管弯型设计，避免因原料落入管内而引起发热管损坏。
- 采用均匀分散热风之高性能热风扩散装置，保持塑料干燥温度均匀，增加干燥效率。
- 桶身与料斗分离式设计，方便清理的。
- 具有超温过热等安全保护装置。
- 配备入料口盖，方便吸料机的安装。

主要用于塑料颗粒的干燥。用高温热风处理各种潮湿的原料，使原料充分干燥，确保产品质量。装料容量从6~400公斤可供选。可加装排风过滤(选配)，过滤粉尘气体避免空气污染，确保工作环境的整洁。加装热风回收(选配)，使热风形成半封闭循环回路，加速热风循环速度，能降低能耗，省电30%。

Hopper Dryers are mainly applied to plastic material drying. Hot air is used to dry all wet materials which gain an even hot air flow to improve drying efficiency for assuring quality of products. Hopper capacities rang from 6kgs ~400kgs can be offered for selection. Exhaust air filter (option) can filter the dust-contains air effectively from discharging to the surrounding area. Hot air recyclers (option) to make hot air form a semi-closed circulated loop to speed up hot air circulation for shorten heating time to achieve energy saving up to 30%.

● 选择加装配件 Options



磁力底座
Magnetic Seat



料斗磁石力架
Hopper Magnet



热风回收装置
Hot Air Recycler



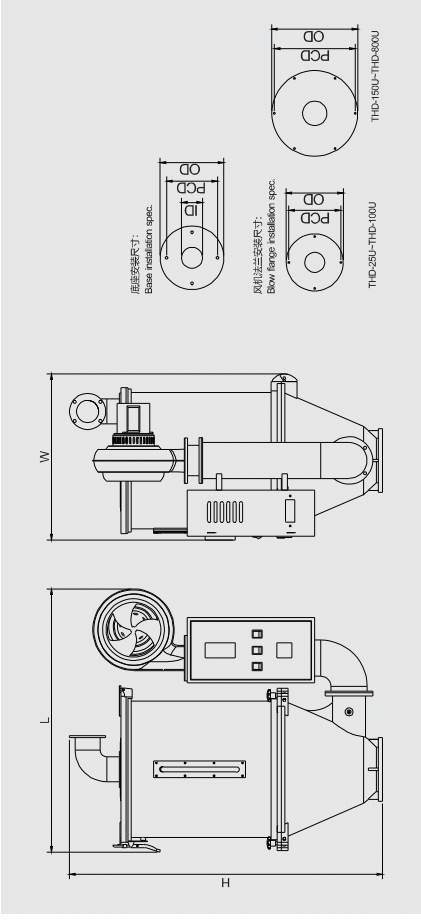
排风过滤器
Exhaust Air Filter



吸料盒
Material suction box



脚架
Floor Stand



● 规格表 Specification Sheet

产品型号 Model	THD-6U	THD-12U	THD-25U	THD-50U	THD-75U	THD-100U	THD-150U	THD-200U	THD-300U	THD-400U
	THD-6UJ	THD-12UJ	THD-25UJ	THD-50UJ	THD-75UJ	THD-100UJ	THD-150UJ	THD-200UJ	THD-300UJ	THD-400UJ
料筒容量 Hopper Capacity	KG 12	12	25	50	75	100	150	200	300	400
风机功率 Blower Power	W 75	75	135	155	155	215	320	320	320	340
电热功率 Heater Power	KW 1.8	1.8	3.0	4.0	4.0	6.0	9.0	12.0	15.0	15.0
干燥温度 Drying Temp	最高150℃									
出口口径 Outlet Size	inch 2.5	2.5	2.5	2.5	2.5	2.5	2.5	2.5	3.5	5
桶身直径 Hopper Body Dia	M 0.295	0.295	0.347	0.423	0.495	0.562	0.6	0.687	0.759	0.892
法兰口直径 Flange ID Dia	M 0.042	0.042	0.0615	0.074	0.074	0.081	0.081	0.11	0.11	0.12
法兰PCD直径 Flange PCD Dia	M 0.13	0.13	0.17	0.2	0.2	0.23	0.23	0.25	0.295	0.31
风脚PCD直径 Blower PCD Dia	M 0.136	0.136		0.163		0.208		0.254		
风脚OD直径 Blower OD Dia	M 0.148	0.148		0.18		0.22		0.27		
系统电源 Power Supply	380VAC 3P/PE 50Hz									
控制电源 Control Voltage	220VAC 1P/PE 50Hz									
总功率 Total Power	KW 2	2	3.5	4.5	4.5	6.4	9.4	12.5	15.5	15.5
电源线规格 Wires Specification	mm2 5×1.5		5×2.5		4×4×1×2.5		4×6×1×4		4×10×1×6	
电源线长度 Wires Length	5									
外形尺寸 Dimensions	L(m)	0.69	0.69	0.76	0.85	0.9	1.02	1.07	1.20	1.29
	W(m)	0.43	0.43	0.46	0.49	0.56	0.63	0.75	0.88	0.94
	H(m)	0.7	0.7	0.83	0.93	1.02	1.08	1.29	1.35	1.57
机器重量 Weight	KG 19	21	34	38	46	59	85	114	140	170
选配附件 Optional Accessories	1. 磁力底座 Magnetic Seat 2. 磁力脚架 Hopper Magnet 3. 热风回收装置 Hot Air Recycler 4. 排风过滤器 Exhaust Air Filter 5. 原料盒 Material Suction Box 6. A型脚架A Type Floor Stands 7. 原料桶 Material Suction Box									

产品编号如“THD-12U”表示不带定时器，“THD-12UT”表示带定时器

注：产品规格若有变更，恕不另行通知。 We reserve right to change specifications without prior notice.

不锈钢干燥机 Stainless Hopper Dryers

THD

● 特点 Features

- 采用双层不锈钢材质制成，保温效果极好，节省能源。
- 配备入料口盖，方便物料的加装。
- 采用“热风下吹式”和“空气旋风排气”原理，保证干燥效果均分统一。
- 可调式过热安全保护装置。
- 标准外接式绝缘电源。
- 箱体机座设计有视料窗，可直接观察内部工作情况。
- 具有超温过载等安全保护装置。
- 各机种配定时装置。
- Double-layer stainless steel hopper dryer features superior temperature keeping to improve energy saving greatly.
- The material inlet lid of hopper is equipped for easy installation of auto loader.
- Drying under the principle of hot air down-blowing and cyclone air exhausting result in consistent drying effects evenly.
- Adjustable overheat safety thermostat.
- Main power isolator externally installed as standard.
- Hopper barrel is fitted with see-through windows to observe inside material level.
- Safety device with overheat and overload protection.
- 24 hours auto start/stop timers as standard.



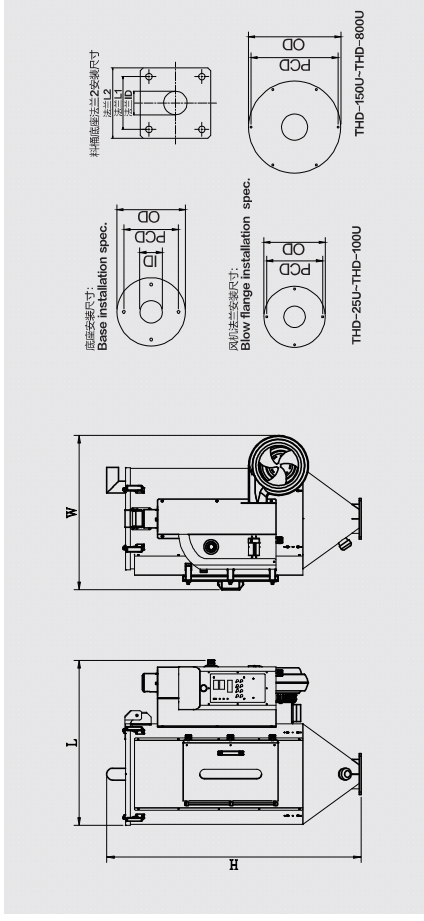
一体成型设计且桶身内外采用特殊抛光处理。采用“热风下吹式”和“空气旋风排气”原理，能保证干燥效果均分统一。不锈钢材质，确保原料不受污染，特别适用于光学级产品。

Stainless and polished design ensures material free from contamination. It adapts "Hot Air Down-Blowing" and "Cyclonic Air Exhausting" principle to ensure uniform dry efficiency. All these models are particularly for optics.

不锈钢干燥机获得实用新型专利
Practical New Patent for Stainless Hopper Dryers
专利号/Patent No : ZL 201420302379.3

● 选择加装配件 Options

1	磁力底座	Magnetic Seats
2	料斗磁石磁力架	Hopper Magnet
3	热风回收过滤器	Hot Air Recyclers
4	排风过滤器	Exhaust Air Filters
5	吸料箱	Material suction boxes
6	脚架	Floor Stand



● 规格表 Specification Sheet

产品型号Model	THD-6DT	THD-12DT	THD-25DT	THD-50DT	THD-75DT	THD-100DT	THD-150DT	THD-200DT	THD-300DT	THD-400DT	THD-500DT	THD-600DT	THD-800DT	THD-1000DT	THD-1500DT	THD-2000DT	THD-2400DT	
料斗容量Hopper Capacity	KG 6	12	25	50	75	100	150	200	300	400	500	600	800	1000	1500	2000	2400	
风机功率Blower Power	W 75	75	135	155	210	215	320	320	340	340	340	1000	1500	1500	2200	2200	3700	
电热器功率Heater Power	KW 0.9	1.8	3.0	4.0	4.0	6.0	9.0	12.0	15.0	18.0	21.0	21.0	24.0	32.0	48.0	48.0	32.0	
干燥温度Drying Temp	150°C (150°C~180°C选配Option)																	
出口口径Outlet Size	inch 1.5	1.5	2	2	2.5	2.5	2.5	3	3	3	3	4	4	5	5	5	6	
内桶直径Inside Hopper	M 0.21	0.25	0.287	0.387	0.422	0.457	0.512	0.607	0.67	0.76	0.856	0.9	0.9	1	1.2	1.2	1.4	
外桶直径Outside Hopper	M 0.253	0.293	0.33	0.43	0.465	0.5	0.595	0.69	0.754	0.844	0.94	0.985	0.944	1.05	1.25	1.25	1.5	
法兰OD直径Flange ID Dia	M 0.04	0.04	0.05	0.05	0.065	0.065	0.065	0.0765	0.1	0.1	0.1	0.1	0.1	0.11	0.11	0.11	0.1	
法兰PCD直径Flange PCD Dia	M 0.09	0.06	0.125*0.13	0.13*	0.13*	0.13*	0.13*	0.15*	0.15*	0.15*	0.21*	0.21*	0.21*	0.2	0.2	0.2	0.21*	
法兰OD直径Flange OD Dia	M 0.12	0.12	0.175*	0.175*	0.175*	0.175*	0.175*	0.175*	0.175*	0.175*	0.175*	0.175*	0.175*	0.175*	0.175*	0.175*	0.175*	
风机PCD直径Blower PCD Dia	M 0.07	0.136	0.163	0.163	0.208	0.208	0.254	0.254	0.27	0.27	0.27	0.27	0.27	0.27	0.27	0.27	0.27	
风机OD直径Blower OD Dia	M 0.1	0.148	0.18	0.18	0.22	0.22	0.27	0.27	0.3	0.3	0.3	0.3	0.3	0.3	0.3	0.3	0.3	
系统电源Power Supply	380VAC 3P/PE 50HZ																	
控制电源Control Voltage	220VAC 1P/PE 50HZ																	
总功率Total Power	KW 1	2.1	3.4	4.4	4.4	6.4	9.5	12.5	15.5	18.5	21.5	22.5	25.5	33.8	50.5	50.6	36	
电源线规格Wires Specification	5×1.5		5×2.5		4×4+1×2.5		4×6+1×4		4×10+1×6		3×16		3×16		3×25+2×16		2×10	
电源线长度Wires Length	5																	
L(mm)	0.49	0.525	0.605	0.715	0.74	0.8	0.95	1.05	1.14	1.26	1.36	1.49	1.86	1.35	1.55	1.55	2.18	
W(mm)	0.36	0.36	0.57	0.66	0.67	0.69	0.65	0.9	0.91	0.98	1.05	1.1	1.25	1.05	1.25	1.25	1.62	
H(mm)	0.55	0.65	0.88	1.09	1.26	1.385	1.55	1.64	1.76	1.86	2.02	2.57	2.75	2.5	2.8	3.3	4.11	
机座重量Weight	KG 30	30	47	63	65	95	130	155	166	225	260	280	320	380	500	580	650	
法兰ID2 Flange Id2	M 0.04	0.04	0.05	0.05	0.063	0.063	0.076	0.1	0.1	0.101	0.101	0.101	0.101	0.101	0.101	0.101	0.101	
法兰L1 Flange L1	M 0.09*	0.09*	0.13*	0.13*	0.13*	0.13*	0.13*	0.15*	0.15*	0.15*	0.21*	0.21*	0.21*	0.21*	0.21*	0.21*	0.21*	
法兰L2 Flange L2	M 0.12	0.12	0.175*	0.175*	0.175*	0.175*	0.175*	0.175*	0.175*	0.175*	0.175*	0.175*	0.175*	0.175*	0.175*	0.175*	0.175*	
选配附件Optional Accessories	1.磁力底座Magnetic Seat 2.磁力架Hopper Magnet 3.热风回收过滤器Hot Air Recycler 4.排风过滤器Exhaust Air Filter 5.L型脚架L Type Floor Stands 6.A型脚架A Type Floor Stands 7.吸料箱Material Suction Box																	

注：产品规格若有变更，恕不另行通知。 We reserve right to change specifications without prior notice.